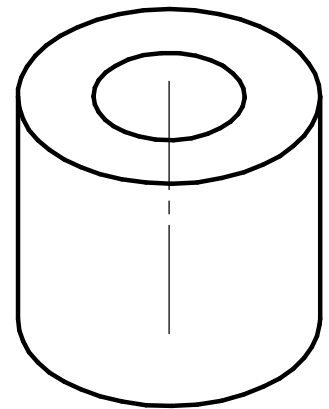
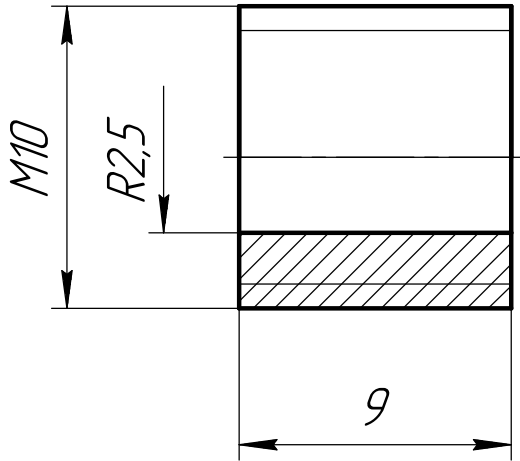


МГУЛ.190020.006

Перв. примен.

Справ. №



КОМПАС-3D v20 Учебная версия © 2021 ООО "АСКОН-Системы проектирования", Россия. Все права защищены.

Подп. и дата

Инд. № дробл.

Взам. инв. №

Подп. и дата

Инд. № подл.

Изм.	Лист	№ докум.	Подп.	Дата
Разраб.		Цветков Ю.		
Пров.		Чернышов А.		
Т.контр.				
Н.контр.				
Утв.				

МГУЛ.190020.006

Втулка

Сталь 10 ГОСТ 1050-2013

Лит.	Масса	Масштаб
	0	4:1
Лист	Листов	1

МФ МГТУ им. Баумана