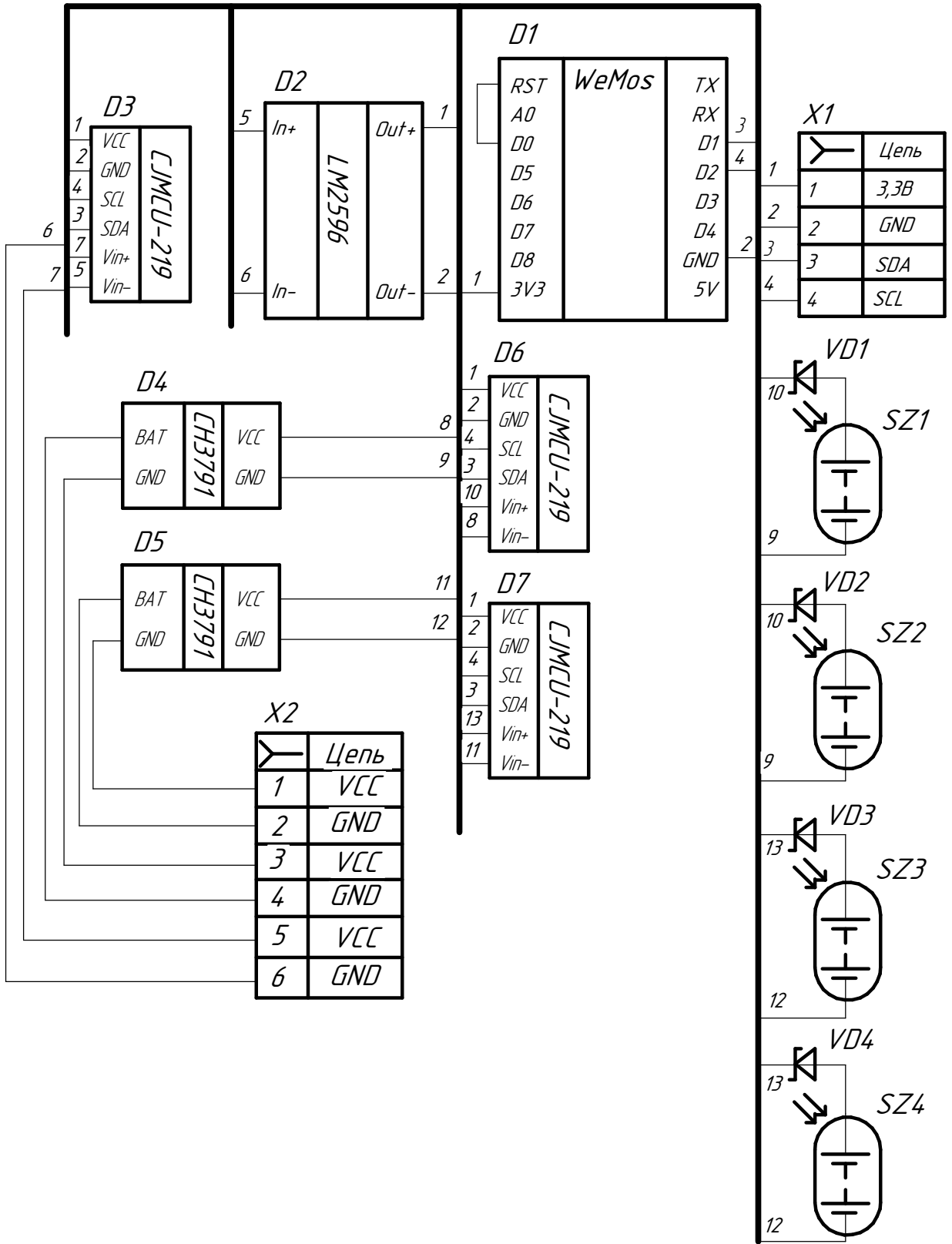


МГУЛ.090301.11533



КОМПАС-3D v21 Учебная версия © 2022 ООО "АСКОН-Системы проектирования", Россия. Все права защищены.

Перв. примен.

Справ. №

Подп. и дата

Взам. инв. №

Инв. № дробл.

Подп. и дата

Инв. № подл.

Изм.	Лист	№ докум.	Подп.	Дата
Разраб.		Фролова П.В.		
Пров.		Чернышов А.В.		
Т.контр.				
Н.контр.		Чернышов А.В.		
Утв.		Карольков А.В.		

МГУЛ.090301.11533		
Блок микроконтроллерный		
Схема электрическая принципиальная		
Лист	Масса	Масштаб
Лист	Листов	1