

МГУЛ.180050.001 Э2

Перв. примен.

Справ. №

Подп. и дата

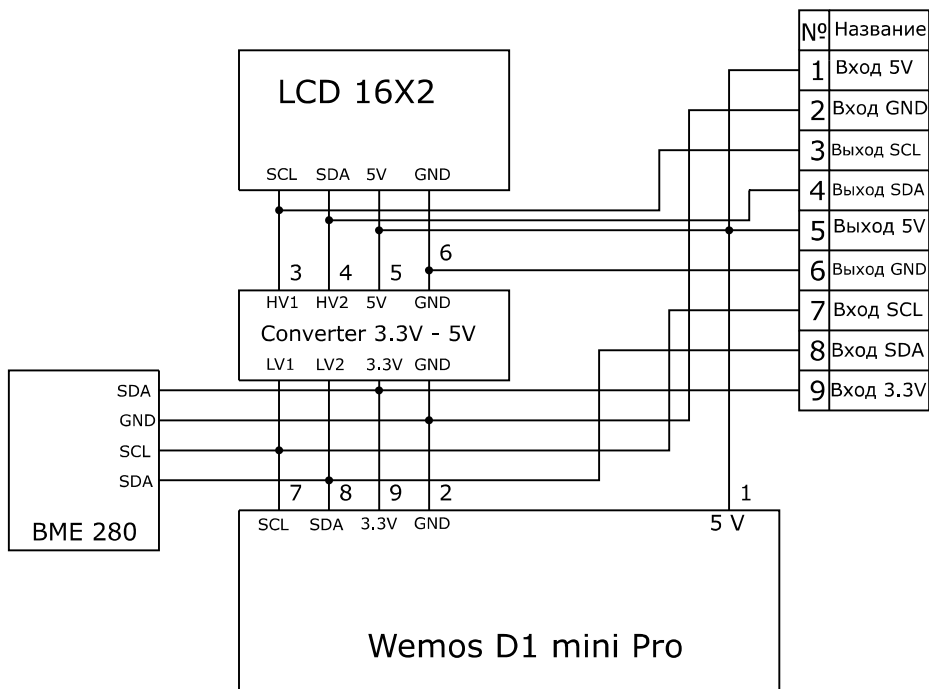
Изм. № дубл.

Взам. инв.

Подп. и дата

Изм. № подл.

Изм. № подл.



МГУЛ.180050.001 Э2

Схема функциональная

Лит.	Масса	Масштаб
Лист		Листов

Копировал

Формат