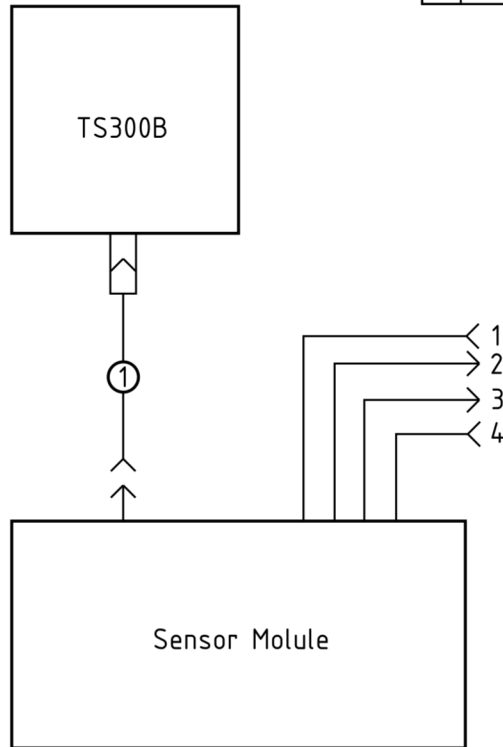


№	Децимальный номер кабеля
1	МГУЛ.180040.010



№	Название
1	Вход GND (G)
2	Выход цифровой (D)
3	Выход аналоговый (A)
4	Вход VCC (V)

					МГУЛ.180040.00333			
Изм.	Лист	№ докум.	Подп.	Дата	Схема электрическая принципиальная блока датчика TS300B	Лист	Масса	Масштаб
Разраб.	Лохтуров И.							1:1
Пров.	Чернышов А.					Лист	Листов	
Т.контр.								
Н.контр.								
Утв.					МФ МГТУ им. Баумана			