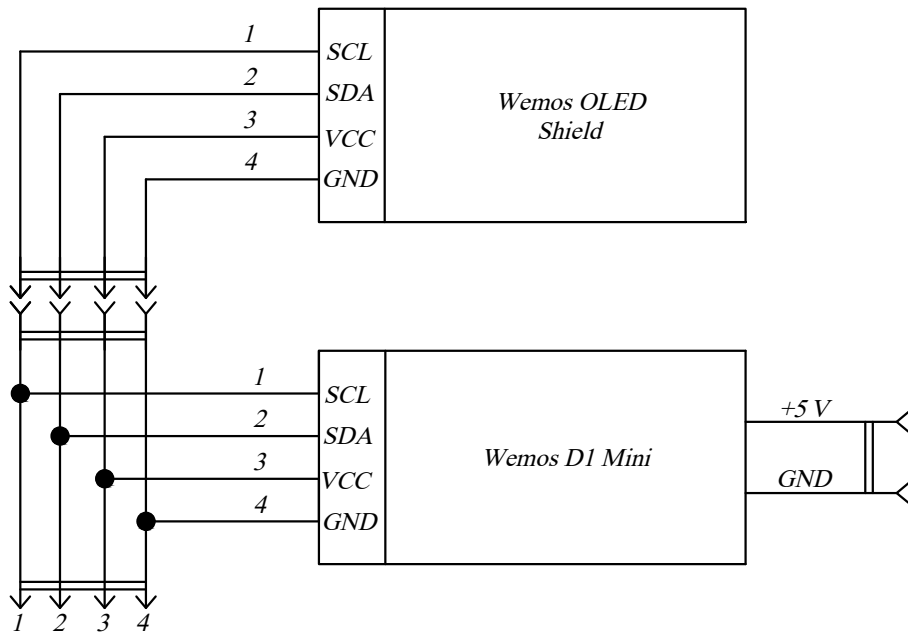


N	Название
1	Вход SCL
2	Вход SDA
3	Вход VCC
4	Вход GND



					МГУЛ.180010.004ЭЗ		
					Блок электроники.		
					Принципиальная схема.		
Изм	Лит.	№ докум.	Подп.	Дата	Лит.	Масса	Масштаб
Разработ.		Копиленко Е.					
Проверил		Чернышов А.					
					Лист 1		Листов 1
					МФ МГТУ им. Н.Э.Баумана		
Утвердил							