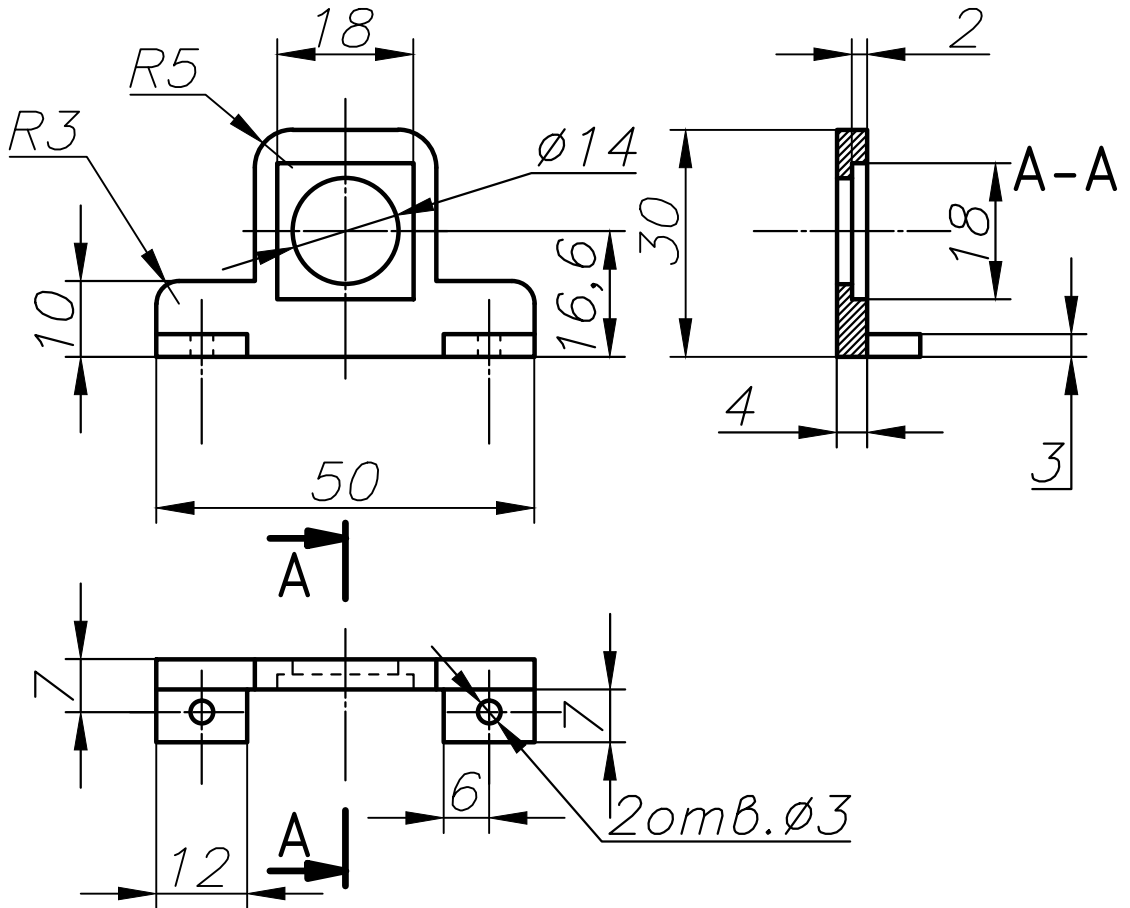


МГУЛ.090301.208

Перв. примен.

Справ. N



Подп. и дата

Инв. N дубл.

Взам. инв. N

Подп. и дата

Инв. N подл.

МГУЛ.090301.208

Крепеж
подшипника

Лит.	Масса	Масштаб
		1:1
Лист		Листов 1

МГТУ им. Н. Э
Баумана