

МГУЛ.090301.202

Перв. примен.

Справ. N

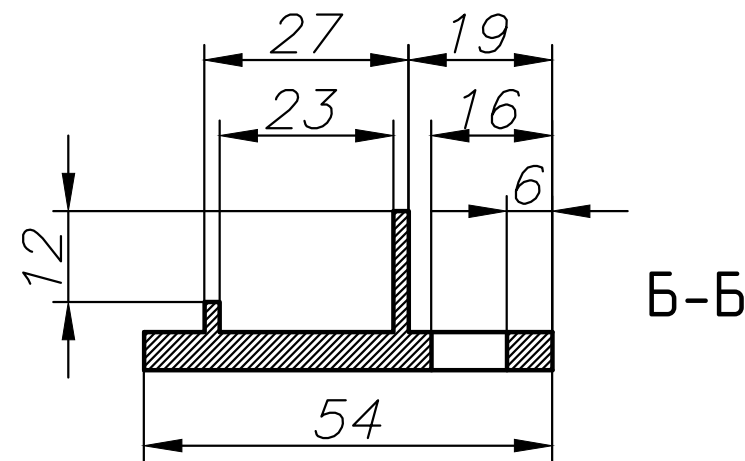
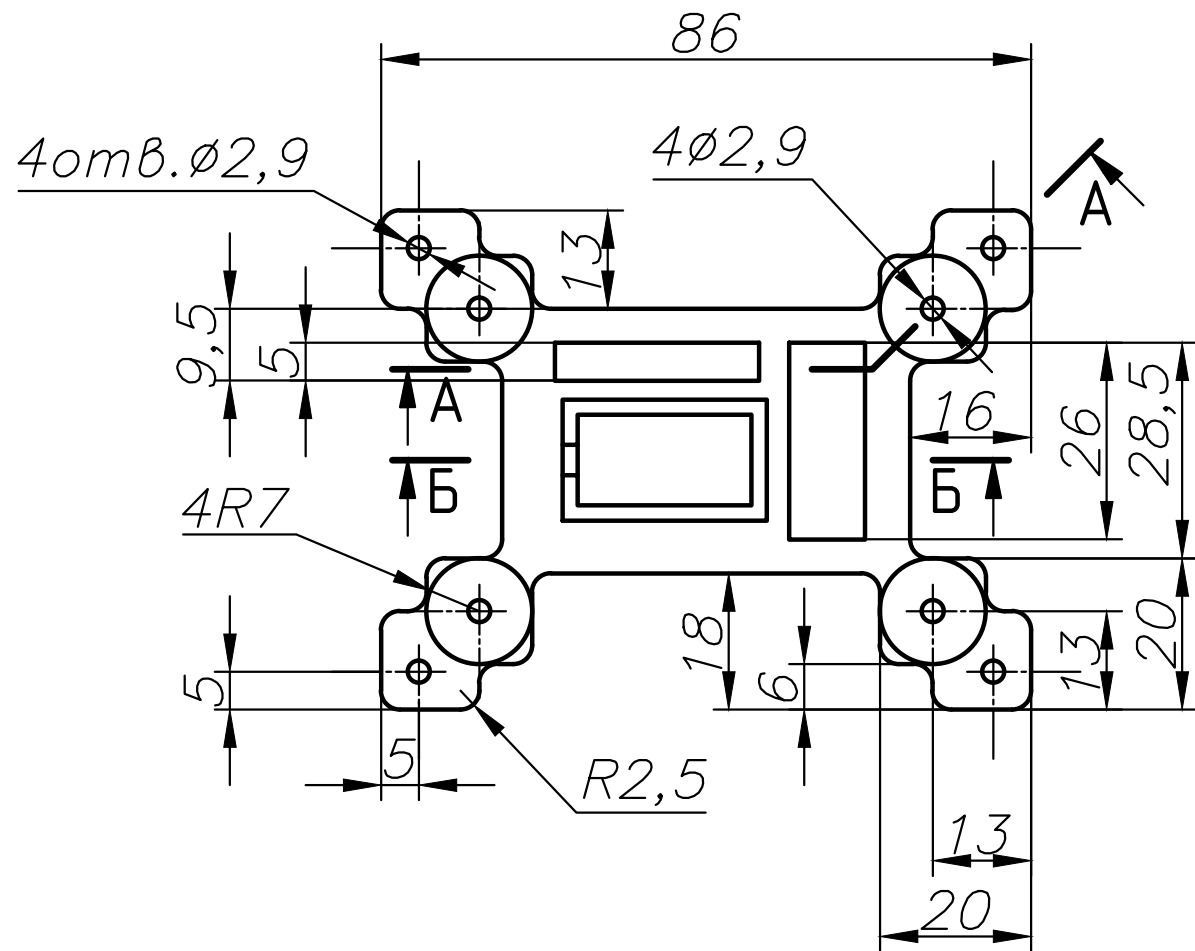
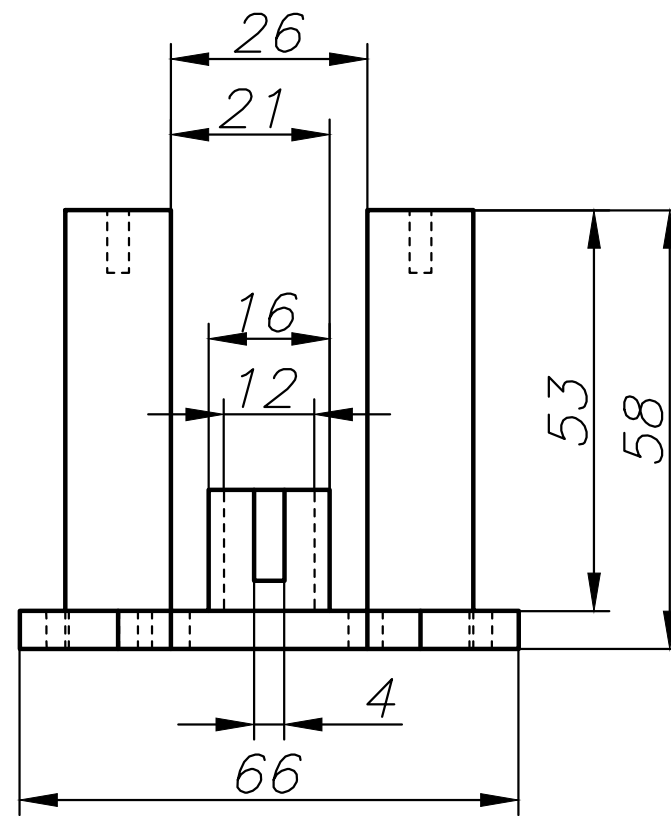
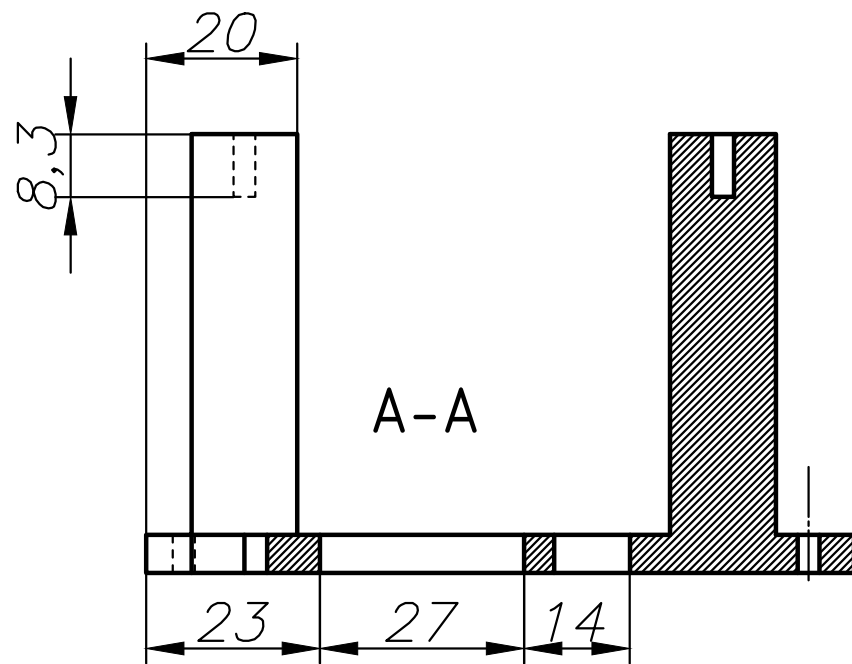
Подп. и дата

Инв. N дубл.

Взам. инв. N

Подп. и дата

Инв. N подл.



				МГУЛ.090301.202				
Изм.	Лист	N докум.	Подп.	Дата	Основание платформы	Лит.	Масса	Масштаб
Разраб.	Трунин							1:1
Пров.	Чернышов					Лист	Листов	1
Т. контр.						МГТУ им. Н. Э Баумана		
Н. контр.	Чернышов							
Утв.	Малашин							