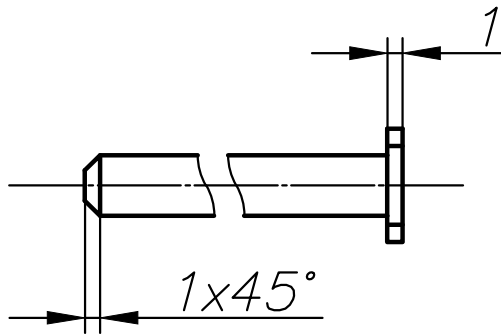
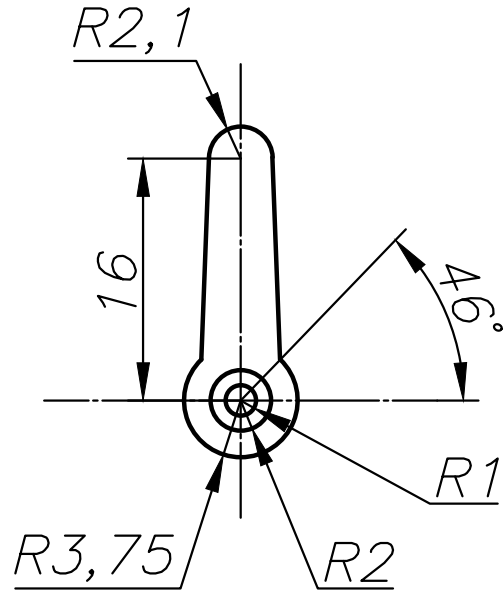
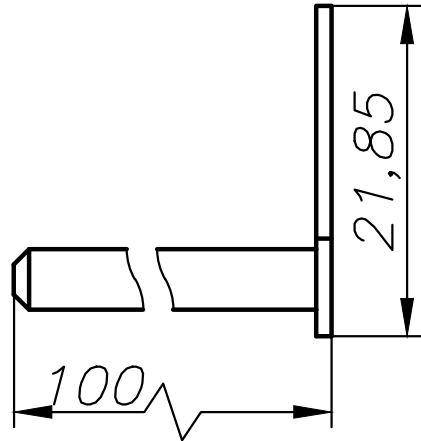


МГУЛ.090301.211

Перв. примен.

Справ. N



Подп. и дата

Инв. N дубл.

Взам. инв. N

Подп. и дата

Инв. N подл.

МГУЛ.090301.211

Ось вращения
горизонтальная

| Лит. | Масса | Масштаб |
|------|-------|----------|
| | | 2:1 |
| Лист | | Листов 1 |

МГТУ им. Н. Э
Баумана